



75 ans

Tournoi simultané du jubilé
Commentaires de Jérôme Amiguet

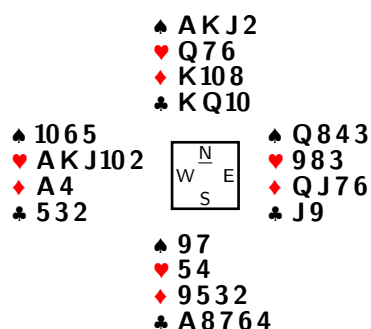


Préambule

Ce document est un recueil de réflexions sur les donnes proposées pour le tournoi simultané des 75 ans de la Fédération Suisse de Bridge. Les donnes générées pour ce tournoi sont aléatoires et ne sont pas des donnes pour mettre en avant des techniques particulières. Ces commentaires ont pour but d'offrir des outils de raisonnements simples aux joueurs de ce simultané. Ils n'ont pas pour but d'expliquer des techniques de jeu avancées mais d'ouvrir une discussion sur les donnes jouées. Je remercie les joueuses et joueurs d'avoir participé à ce simultané et espère que vous apprécierez ces commentaires.

Donne 1

La première main de ce simultané peut déjà produire des différents résultats suivant les systèmes utilisés par les paires et l'envie de compétitions d'Est et Ouest.



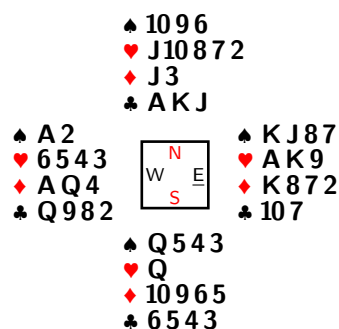
Dans un système meilleure mineure ou carreau quatrième, Nord ouvrira la main d'1♣ et ouest devrait pouvoir annoncer ses cœurs. Est n'a pas as-

West	North	East	South
	1♣	Pass	Pass/1♦
	1♥	Double	

sez de jeu ou de distribution pour soutenir son partenaire et le contrat final devrait être soit 2NT ou 3♣. L'annonce à cœur d'Ouest donne l'entame pour Est. Le contrat à sans-atouts a, lorsque les trèfles sont partagés, huit levées de tête. Cinq levées de trèfle, deux levées de pique et une levée à l'entame. Pour les plus dangereux se trouvant au contrat de 3NT le meilleur espoir serait une dame de pique placée pour la neuvième levée. Cependant ce sera pour une chute de plus.

Donne 2

Est ouvrant les enchères, son camp devrait arriver au contrat de 3NT.



Nord aura la plupart du temps comme information qu'Ouest possède quatre cartes à cœur et Est quatre cartes à pique et au plus trois cartes à cœur. La force de la main de Nord ne laisse pas beaucoup de place pour des honneurs dans la main de Sud et le nombre de cœur du partenaire est entre une à trois cartes, réduisant les chances dans cette couleur. Deux choix se profilent l'entame cœur ou l'entame à trèfle. Si Nord entame cœur, quelle carte choisir? Avec J109xx le risque d'entamer le valet n'est pas grand, une séquence brisée comme ici J10872 ne devrait pas être dangereux non plus, puisqu'on connaît la présence de quatre cœurs dans la main d'Ouest. Un argument pour entamer une autre carte dans la couleur est qu'il faut nécessairement une carte qui aide chez le partenaire et que ça doit être le 9 ou mieux. L'entame à trèfle ne peut être que celle de l'as pour soit avoir l'information du mort, soit un signal positif du partenaire. Sur l'entame du valet de cœur, le déclarant a une chance de réussir son contrat. La première levée devrait voir le valet et la dame de cœur sous le roi de cœur of-

frant trois arrêts au déclarant. Cela permet de commencer par une impasse au valet de trèfle, en espérant celui-ci accompagné de l'as ou du roi. Si celle-ci échoue l'impasse à la dame de pique ou les carreaux bien partagés apporterait la neuvième levée, en concédant trois trèfles et au plus la dame de pique. Le déclarant sera sauvé par la position des piques pour neuf levées. Sur une autre entame, il est important que Sud garde ses quatre carreaux et la levée de chute devrait apparaître.

Donne 3

Nord devrait pouvoir ouvrir les enchères soit avec 1♦ ou 1♣ selon les préférences de chacun avec neuf cartes en mineur. Est interviendra à 1♠ et Sud proposera un contre d'appel.

♠ 8		♠ AKJ109									
♥ A65		♥ 97									
♦ KJ42		♦ AQ6									
♣ AJ652		♣ 974									
♠ 76543	<table border="1" style="border-collapse: collapse; width: 40px; height: 40px; margin: auto;"> <tr><td></td><td style="text-align: center;">N</td><td></td></tr> <tr><td style="text-align: center;">W</td><td style="text-align: center;">E</td><td></td></tr> <tr><td></td><td style="text-align: center;">S</td><td></td></tr> </table>		N		W	E			S		♠ AKJ109
	N										
W	E										
	S										
♥ J832		♥ 97									
♦ 1053		♦ AQ6									
♣ Q		♣ 974									
		♠ Q2									
		♥ KQ104									
		♦ 987									
		♣ K1083									

Ouest n'a pas beaucoup de force mais beaucoup de distribution, cinq cartes en soutien dans la couleur du partenaire et une courte dans la couleur d'ouverture de l'adversaire. Est-ce que Ouest respecte la loi des levées totales et enchérit 4♣ ou vu la vulnérabilité et la force une enchère plus pragmatique de 3♣. Si les vulnérabilités étaient inversées, l'enchère de 4♣ occupe beaucoup d'espace et peut rendre la tâche plus difficile à la paire Nord-Sud. Est sera plus souvent déclarant entre 3♣ et 4♣, il n'y a que neuf levées. Des Nord-Sud opportunistes pourront soit trouver un contre punitif à 4♣ ou le bon contrat de 4♣.

Donne 4

Tout dépend du choix d'Ouest en première position, il devient plus courant d'ouvrir ces bicolores

de 3♠, mais vu la force de la main des personnes choisiront 1♠ ou 2♠ faible.

		♠ K74									
		♥ K10									
		♦ AJ104									
		♣ 9843									
♠ AQ10832	<table border="1" style="border-collapse: collapse; width: 40px; height: 40px; margin: auto;"> <tr><td></td><td style="text-align: center;">N</td><td></td></tr> <tr><td style="text-align: center;">W</td><td style="text-align: center;">E</td><td></td></tr> <tr><td></td><td style="text-align: center;">S</td><td></td></tr> </table>		N		W	E			S		♠ AQJ953
	N										
W	E										
	S										
♥ 84		♥ Q972									
♦ K865		♣ K102									
♣ J											
		♠ J965									
		♥ 762									
		♦ 3									
		♣ AQ765									

Nord ne devrait pas intervenir et la première enchère d'Ouest définira les intentions d'Est. Sur un barrage à pique du partenaire, la perspective d'une manche est faible et Ouest jouera au palier qu'il a choisi. Si Ouest a ouvert d'1♠ Est forcera à la manche et la paire finira au contrat de 4♥.

Les déclarants à pique devront décider si l'honneur troisième est le roi ou le valet.

Donne 5

Cette donne peut produire beaucoup de séquences d'enchères différentes. Sur l'ouverture d'1♣ Sud a deux options, il peut montrer le bicolore rouge ou préférer ne montrer que les carreaux. La première option, avec l'enchère de 2NT, prend beaucoup d'espace et annonce les cœurs au partenaire. L'enchère d'1♦ indique la meilleure couleur d'entame, mais laisse plus d'espace aux adversaires.

		♠ KQJ9									
		♥ J765									
		♦ J107									
		♣ 32									
♠ A10843	<table border="1" style="border-collapse: collapse; width: 40px; height: 40px; margin: auto;"> <tr><td></td><td style="text-align: center;">N</td><td></td></tr> <tr><td style="text-align: center;">W</td><td style="text-align: center;">E</td><td></td></tr> <tr><td></td><td style="text-align: center;">S</td><td></td></tr> </table>		N		W	E			S		♠ 7652
	N										
W	E										
	S										
♥ 8		♥ AK10									
♦ 54		♦ 98									
♣ KJ865		♠ AQ109									
		♠ Q9432									
		♦ AKQ632									
		♣ 74									

L'argument pour nommer la couleur sixième plus que le bicolore est plus important lorsque c'est une majeure, lorsque c'est une mineure

l'annonce du bicolore est plus importante. La chicane pique suggère aussi d'enlever l'espace pour éviter que les adversaires nomment les piques facilement.

Ouest aura aussi une décision intéressante à prendre, surtout s'il a des outils pour bien montrer la distribution de sa main. Après l'intervention bicolore de Sud, l'enchère doit être faite au moins au troisième palier. On aimerait décrire une main qui propose la manche à pique mais qui aurait aussi un soutien à trèfle. On peut utiliser les deux couleurs du bicolore adverse pour proposer la manche à pique ou à trèfle, par exemple 3♦ serait le soutien positif à trèfle et 3♥ le soutien positif à pique. Les enchères de 3♣

West	North	East	South
	Pass	1♣	2NT
3♦/♥			

et 3♣ devenant non forcing. Sur la proposition de manche à pique, et si Nord a encore l'espace l'enchère de 3♥ semble raisonnable mais la force de sa main est plus utile en défense contre les contrats à pique.

Une autre alternative est de faire une enchère de rencontre avec la main d'Ouest. Elle est plus évidente sur l'enchère d'1♦ où l'enchère à Saut à pique montre les piques au moins cinquième ainsi que au moins quatre cartes à trèfle. Elle peut être convenue aussi sur le bicolore adverse avec une enchère de 4♣ promettant les piques et les trèfles. L'unicolore pique aurait commencé par un cuebid à 3♥ avant d'annoncer les piques au quatrième palier.

Donne 6

Avec ses dix cartes en majeures, Est ouvrira les enchères avec 1♠. Sans enchère d'1NT forcing Ouest sera plus incliné à passer, la main n'ayant pas de soutien à pique ni l'autre majeure quatrième.

♠ A Q 5		♠ K J 6 4 3
♥ A K		♥ J 10 9 6 4
♦ A K 8 2		♦ 4
♣ J 6 5 2		♣ A Q
♠ 7 2		♠ 10 9 8
♥ Q 5 2		♥ 8 7 3
♦ 10 9 6 5		♦ Q J 7 3
♣ K 10 8 4		♣ 9 7 3

	N	
W		E
	S	

Nord devra soit intervenir soit réveiller les enchères, dans les deux cas son choix se portera sur un contre d'appel. Après 2♥ en Est, Ouest réctifiera à 2♠. Nord fera un deuxième contre d'appel et Sud annoncera les carreaux.

Au commande du contrat de 3♦, Sud recevra l'entame du ♠ 7. On observe que les adversaires ont un fit septième à pique et un fit huitième à cœur, comme Ouest a rectifié à 2♠ il ne doit pas avoir quatre cartes à cœur. A fortiori Est possède cinq cartes dans chaque majeure et lorsque l'on découvrira le singleton carreau il ne restera que la place pour deux cartes à trèfle. Avec un bon tempo, Sud affranchira une levée de trèfle pour pouvoir défausser un pique.

Donne 7

Est ouvrira la danse avec 1♠ et ensuite risque de voir revenir les enchères au palier de quatre ou cinq.

		♠ 4
		♥ K Q J 10 9 4 2
		♦ A J
		♣ 5 3 2
♠ A J 10 9 3 2		♠ K Q 8 7 6
♥ 7		♥ A 8 6
♦ 10 8 7 5		♦ 9 4
♣ Q 4		♣ K 9 6
		♠ 5
		♥ 5 3
		♦ K Q 6 3 2
		♣ A J 10 8 7

	N	
W		E
	S	

Sud interviendra en annonçant son bicolore mineure et Ouest soutiendra Est à 4♠. Et Nord aura un dilemme. Faut-il annoncer 5♥, 5♣ ou passer, le singleton pique laissera suggérer que le partenaire est court à cœur, mais la qualité des

cœurs est suffisante pour annoncer 5♥. Le contrat à cœur a l'avantage de n'avoir besoin que d'une mineure solide chez le partenaire. Choisir de jouer à trèfle demande qu'il n'y ait pas de perdantes, ou l'as de cœur. L'enchère de 5♥ ou 5♣ poussera peut-être Ouest à enchérir 5♠, la situation n'étant pas claire et les deux contrats semblent pouvoir gagner.

Donne 8

Encore un bicolore très structuré, et cette fois qui devrait ouvrir les enchères. Nord devrait commencer par annoncer 1♠, les alternatives seraient 1♦ ou 4NT.

♠ 65		♥ QJ1098									
♥		♥ AK62									
♦ AKQ92		♦ 8									
♣ AK10863	<table border="1" style="border-collapse: collapse; text-align: center; width: 30px; height: 30px;"> <tr><td></td><td>N</td><td></td></tr> <tr><td>W</td><td></td><td>E</td></tr> <tr><td></td><td>S</td><td></td></tr> </table>		N		W		E		S		♣ J72
	N										
W		E									
	S										
♠ A32		♠ K74									
♥ J54		♥ Q109873									
♦ J753		♦ 1064									
♣ Q54		♣ 9									

La main est suffisamment structurée pour se permettre d'ouvrir 1♠ et annoncer les ♦ au premier palier disponible. L'enchère de 4NT pour annoncer un bicolore a l'avantage d'enlever la découverte d'un fit majeur chez les adversaires, mais rend beaucoup plus difficile un chelem probable avec peu de cartes clés chez le partenaire. Le passe initial d'Ouest réduit les chances d'un contrat en majeur pour Est-Ouest et réduit beaucoup l'intérêt d'ouvrir de 4NT. Après l'ouverture d'1♠, Est devrait se manifester avec l'enchère d'1♠. Si Sud décider de passer ou de contrer pour annoncer ses cœurs et montrer une main faible il facilitera l'annonce pour Nord qui pourra annoncer ses carreaux, Sud pouvant donner le fit à 4♦.

West	North	East	South
Pass	1♣	1♠	Pass/Double
2♣	3♦	Pass	4♦

La main apporte, a priori un roi de pique placé, trois atouts et au moins une coupe trèfle. Est-ce

que Nord peut conclure à la manche après le simple soutien à carreau, probablement.

Nord devrait perdre deux piques à l'entame, le roi étant devant l'as. Il faut maintenant limiter les perdantes à trèfle et à carreau. Il faut soit trouver trois trèfles dans chacune des mains de la défense, ou couper deux trèfles. Les deux honneurs ♣ Q J sec dans une main permettent aussi de ne pas perdre de trèfle. Un honneur second en ouest offre aussi une possibilité, avec les atouts au bon endroit. Si Ouest a ♣ Qx ou ♣ Jx et deux atouts, on peut prendre l'impasse par la coupe pour franchir les trèfles après deux tours d'atouts.

On commencera donc par jouer ♣ AK et observer quels honneurs trèfles sont joués. Comme les alternatives ne se sont pas produites, il va falloir au moins couper un trèfle et pour couper deux trèfle il faut la longueur à carreau avec la longueur à trèfle ce qui semble peu probable. Le déclarant préférera jouer deux tours de carreaux pour couper le troisième trèfle et concédera une chute.

Pour gagner, il faut couper un trèfle et garder un carreau pour faire l'impasse au valet.

Donne 9

La question pour cette donne est: est-ce que Est-Ouest auront la possibilité de trouver leur fit à cœur?

♠ 10875		♠ 64									
♥ K82		♥ 10964									
♦ Q7		♦ AK10985									
♣ K542	<table border="1" style="border-collapse: collapse; text-align: center; width: 30px; height: 30px;"> <tr><td></td><td>N</td><td></td></tr> <tr><td>W</td><td></td><td>E</td></tr> <tr><td></td><td>S</td><td></td></tr> </table>		N		W		E		S		♣ 7
	N										
W		E									
	S										
♠ 32		♠ AKQJ9									
♥ AQJ7		♥ 53									
♦ 63		♦ J42									
♣ A10863		♣ QJ9									

Après deux passes, Sud va ouvrir les enchères avec 1♠, la main d'Ouest a une belle structure mais pas forcément de quoi annoncer 2♣, les autres alternatives n'étant pas envisageable.

La main de Nord se prête bien à une enchère de 3♠, la vulnérabilité en sa faveur sur la donne. Il sera très difficile après pour Est-Ouest de retrou-

ver leur contrat de 4♥. Contrat qui gagne grâce aux cartes parfaites entre les deux mains.

Contre des Est-Ouest courageux qui trouveraient leur fit à cœur, Nord-Sud ont un bon sacrifice à 4♠.

Donne 10

Est-Ouest devraient pouvoir diriger les enchères sans oppositions.

♠ 8	♠ AKQ52
♥ 103	♥ 62
♦ J1042	♦ 83
♣ J108754	♣ K632
♠ J73	♠ 10964
♥ AQ875	♥ KJ94
♦ AK5	♦ Q976
♣ AQ	♣ 9

N
W E
S

Dans une séquence où Ouest montrera un soutien fort à pique, il devrait découvrir que Est possède ♠ AKQxx et un roi annexe. Probablement pas le roi de cœur puisque Est devrait montrer peu d'intérêt au chelem dans la séquence en annonçant un roi ou le roi de trèfle en particulier. Avec ♠ AKQxx et le ♥ K, la main mériterait un

West	North	East	South
		1♠	Pass
2♥	Pass	2♠	Pass
3♠	Pass	4♠	Pass
4NT	Pass	5♠	Pass
5NT	Pass	6♠/♦	Pass
6♠/NT	All pass		

effort sur 3♠ que ce soit avec une enchère non sérieuse ou simplement en annonçant le contrôle cœur. Quand l'ouvreur ne montre qu'un roi sur la demande des Rois, cela ne devrait être que le roi de trèfle.

Pour ceux qui jouent à 6♠, le déclarant compte cinq levées de pique, deux de carreau, trois de trèfle et une à cœur. Une coupe à trèfle donnerait la douzième levée. Cependant, le déclarant se fera couper le deuxième trèfle et il faudra en trouver une de plus. Le choix se portera sur une impasse cœur permettant de réaliser le contrat.

Pour ceux qui jouent à 6NT, il n'y a que onze levées de têtes, puisque la levée de la coupe n'est pas disponible. L'impasse cœur donnera la douzième levée et si elle ne marche pas alors un éventuelle squeeze peut se matérialiser. En l'occurrence, si l'on prend l'impasse cœur assez rapidement, on observera que Nord garde les trèfles, Sud a priori les cœurs et les deux adversaires ont une garde à carreau. Position idéale pour un double squeeze en gardant la communication à carreau. Laissant une possibilité à ceux qui jouent 6NT de réaliser toutes les levées.

Donne 11

Cette donne est plus calme que les précédentes.

♠ 72	♠ K1095
♥ AQ64	♥ 9
♦ A862	♦ QJ73
♣ QJ3	♣ K975
♠ J643	♠ AQ8
♥ J75	♥ K10832
♦ K54	♦ 109
♣ 1062	♣ A84

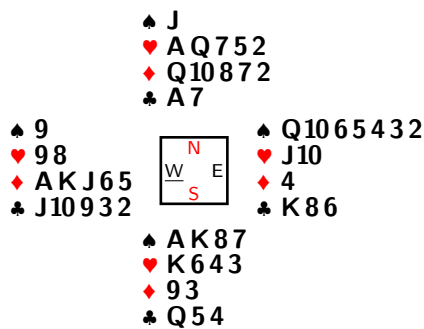
N
W E
S

Sud ouvrant les enchères d'1♥. Ouest, bien qu'ayant les points de l'ouverture, n'a pas de quoi intervenir. Un contre d'appel avec deux cartes à pique et quatre cartes dans la couleur d'ouverture n'est pas avisé. La suite verra Nord annoncer ses piques et Sud enchérir 1NT. La situation d'Ouest ne s'étant pas améliorée il passera une seconde fois. 1NT devrait être le contrat final.

Pour réaliser les sept levées demandées, Sud priorisera l'affranchissement des carreaux et pourra espérer soit sur les trèfles bien partagés ou les piques pour quatre levées. Il ne devrait pas y avoir de danger pour ce contrat.

Donne 12

Nord-Sud enchérirons le plus souvent le contrat de 4♥. Sur l'ouverture d'1♥ de Nord, Est aura la possibilité de faire un barrage à pique.

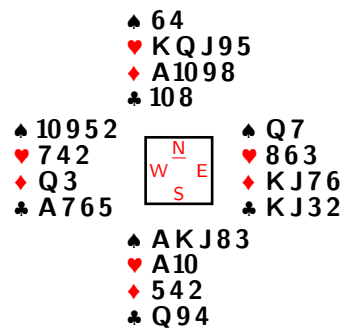


Avec cette main, il est raisonnable que les joueurs choisissent de passer ou de faire un barrage. La couleur n'est pas belle mais la vulnérabilité est en la faveur d'Est-Ouest. Le barrage à 2♣, malgré les sept cartes, laisse la possibilité que Nord-Sud n'enchérissent pas 4♥.

Avec ou sans interventions, Nord-Sud découvriront qu'il manque un contrôle carreau pour continuer et s'arrêteront à 4♥. Nord étant déclarant, il n'échappera pas à l'entame du singleton carreau. Pour limiter le déclarant à son contrat il faudra qu'Ouest donne la coupe immédiatement et garde ♦ AJ6. Si Ouest joue les deux honneurs carreaux, le déclarant peut faire le reste des levées. Est-ce qu'Ouest peut penser que son partenaire a un singleton carreau? Pour qu'il puisse l'imaginer il faut que le partenaire aie fait un barrage à pique. Pour décider tout dépendra de la carte jouée en Nord, le ♦ 2 indique un nombre impair de carreaux en Est, singleton ou trois cartes. Le partenaire n'a pas entamé ses piques et il n'a pas ♠ AK, l'entame sous la dame de pique ne semblerait pas dangereuse et est peut-être préférée à une entame à carreau. C'est le seul contexte qui puisse amener Ouest à imaginer un singleton et jouer petit carreau à la deuxième levée. Cette défense sera très difficile à trouver.

Donne 13

Le diagramme indique que Nord-Sud peut réaliser une manche, cependant seuls les plus aventureux devraient l'enchérir.



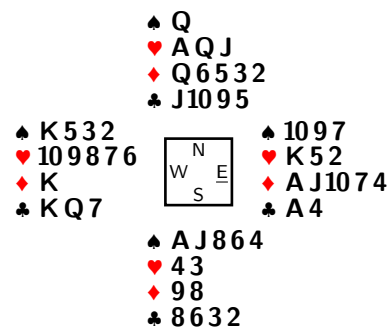
La main de Nord se prête bien pour ouverture Muideberg rouge avec cinq cartes en majeur et quatre cartes en mineur. Les points et les cartes intermédiaires sont dans les deux couleurs du bicolore. Sur cette ouverture, Sud n'a pas la force ni l'espoir d'un fit pour continuer les annonces. Est-Ouest se contentant aussi de ce contrat.

En l'absence d'une ouverture bicolore faible en Nord, Sud ouvrira les enchères avec 1♣. Nord se contentant d'1NT et les annonces devraient s'arrêter là.

La position du valet de trèfle protège Nord-Sud et offre un arrêt dans la couleur. La répartition des autres couleurs permettant d'encaisser au moins neuf levées. Pour limiter le nombre de levées il est important d'ouvrir les carreaux le plus tôt possible.

Donne 14

Est ouvre la séquence avec 1♦, Sud passe et Ouest annonce ses cœurs.



Nord se retrouve avec la majorité des points dans les deux couleurs adverses, d'une part avec les cœurs placé devant lui mais ses carreaux dominé par l'ouvreur. Il laissera Est-Ouest seules dans les annonces. Ouest fera une proposition de manche

West	North	East	South
		1♦	Pass
1♥	Pass	1NT	Pass

West	North	East	South
			Pass
Pass	1♠	2♥	

à cœur, ou cherchera un fit maximum chez le partenaire. La main d'Est ne pouvant accepter la manche, le camp s'arrêtera à 2♥. Pour réussir à faire dix levées il faudra défausser un pique de la main d'Est sur le troisième trèfle et couper un pique comme dixième levée. L'entame de la dame sèche à pique rendra cette ligne de jeu plus simple à visualiser. La coupe n'apportant pas de levée supplémentaire à la défense.

La qualité des cœurs suggère une autre entame que le singleton de la dame de pique, la probabilité que le roi de cœur soit devant ♥ A Q J est grande et couper ne rapporte pas de levées. De plus, si le roi de cœur était derrière, il faudrait deux entrées dans la main du partenaire pour réaliser deux coupes. Cette réflexion devrait amener Nord à éviter l'entame de sa dame sèche.

Donne 15

Des décisions intéressantes pour plusieurs joueurs. Nord a une ouverture claire d'1♠. En Est, est-ce que la main est suffisante pour une enchère de 2♥? Certaines personnes préfèrent avoir un sixième cœur pour l'annonce de 2♥, mais la vulnérabilité est favorable à Est-Ouest. Un contre d'appel étant exclu à cause du doubleton trèfle.

♠ Q9852											
♥ AKQ5											
♦ A742											
♣ 1076											
♥ J102											
♦ 63											
♣ KQ985											
	<table border="1"> <tr><td></td><td>N</td><td></td></tr> <tr><td>W</td><td></td><td>E</td></tr> <tr><td></td><td>S</td><td></td></tr> </table>		N		W		E		S		
	N										
W		E									
	S										
		♠ K3									
		♥ AK974									
		♦ 10842									
		♣ J3									
		♠ AJ4									
		♥ Q8653									
		♦ J97									
		♣ 106									

Et Sud, que faire si Est a annoncé les cœurs? On a une main qui aimerait punir le contrat à cœur. Est-ce qu'il y aura suffisamment de levées par rapport à une manche en Nord-Sud? Pour espérer une manche en Nord-Sud, Nord doit avoir une

très belle main, ou les bonnes cartes. Si Nord a une très belle main, Est ne sera pas dans un bon contrat et devrait chuter suffisamment par rapport à la manche. Ouest maintenant a la possibilité de passer ou de soutenir le partenaire à 3♥. Le partenaire n'ayant pas contré, il ne devrait pas avoir une main très forte ce qui suggère de passer. Nord a maintenant la main parfaite pour contrer et relancer les annonces. Les Sud qui auront passé pour jouer 2♥ contré seront déçus du mort.

Pour ceux qui pourront montrer un soutien positif à pique, Nord conclura à 4♠. Une coupe trèfle de la main courte apportera une onzième levée.

Donne 16

La main de Nord semble idéale pour une ouverture de 1♦ et un rebid à 2NT. Les trèfles d'Est sont beaux mais pas suffisamment long, ni suffisamment de force dans la main pour prétendre à une intervention de 2♣ rouge contre vert.

		♠ AQJ									
		♥ Q4									
		♦ AKQ752									
		♣ 92									
♠ K10953		♠ 62									
♥ K95		♥ 10863									
♦ 108		♦ 64									
♣ Q104		♣ AKJ76									
	<table border="1"> <tr><td></td><td>N</td><td></td></tr> <tr><td>W</td><td></td><td>E</td></tr> <tr><td></td><td>S</td><td></td></tr> </table>		N		W		E		S		
	N										
W		E									
	S										
		♠ 874									
		♥ AJ72									
		♦ J93									
		♣ 853									

Sud annoncera ses cœurs et ce qui renforce l'idée d'annoncer 2NT avec la main de Nord. Si Sud avait annoncé les piques, Nord serait plus enclin à annoncer une main forte à base de carreaux.

Sud saura que la force cumulée est entre 24 et 25 points d'honneurs entre les deux mains. Dans cette zone il est plus souvent bon de jouer 3NT que 2NT. L'entame trèfle d'Est verra la défense réaliser cinq levées avant que Nord puisse en réaliser une seule, pour le reste il y a huit levées de tête pour Nord.

Donne 17

Nord se voit à nouveau avec une ouverture Muideberg avec ses cinq cœurs et quatre trèfle. Si cette ouverture est disponible à Nord, alors les enchères devraient vite arriver à 4♥ sans qu'Est-Ouest ne veuillent intervenir.

<p>♠ 2 ♥ AK952 ♦ J52 ♣ 10964</p>	<table border="1" style="border-collapse: collapse; width: 40px; height: 40px; margin: auto;"> <tr><td></td><td style="text-align: center;">N</td><td></td></tr> <tr><td style="text-align: center;">W</td><td></td><td style="text-align: center;">E</td></tr> <tr><td></td><td style="text-align: center;">S</td><td></td></tr> </table>		N		W		E		S		<p>♠ 98 ♥ 4 ♦ A87643 ♣ KJ83</p>	<p>♠ AJ1065 ♥ QJ1076 ♦ 9 ♣ 52</p>
	N											
W		E										
	S											

Si Nord n'a pas cet outil à sa disposition tout dépendra de la volonté d'Est de barrer avec ses dix cartes mineures. Les barrages au troisième palier plus léger avec des bicolorés 6-4 peuvent se faire. Ici, les points sont dans les deux couleurs du bicolore et renforcerait l'idée de faire un barrage, pour autant que l'agrément de la paire ne soit pas un barrage constructif pour 3NT. Un passe en Est est aussi raisonnable. Sur un barrage à 3♦, il sera difficile à Sud de trouver la force d'annoncer son bicolore majeur. Ouest a une décision à prendre sur le barrage. Le doubleton à cœur n'est pas une bonne nouvelle, le partenaire devant avoir au plus trois cœurs les adversaires en auraient au moins huit. Sans arrêt cœur, Nord-Sud ont quatre levées immédiates au moins et éventuellement une autre. Ce raisonnement devrait amener Ouest à passer sur 3♦ même avec son soutien et sa force. Ceux qui s'aventureront à 3NT perdront six levées immédiates.

Après deux passes, Sud ayant un peu en dessous de l'ouverture ne devrait pas avoir peur d'ouvrir d'1♠ pour voir l'enchère revenir vers lui et annoncer ses cœurs après. Nord-Sud gagneront les enchères avec leur fit cœur, même sur un réveil opportun d'Est avec ses dix cartes mineures.

Donne 18

Beaucoup de scénarii peuvent se produire sur cette donne. Est-ce que Est ouvre les enchères

avec une main plutôt légère à trèfle ou est-ce qu'il passe?

<p>♠ AK8543 ♥ 5 ♦ K1092 ♣ A6</p>	<table border="1" style="border-collapse: collapse; width: 40px; height: 40px; margin: auto;"> <tr><td></td><td style="text-align: center;">N</td><td></td></tr> <tr><td style="text-align: center;">W</td><td></td><td style="text-align: center;">E</td></tr> <tr><td></td><td style="text-align: center;">S</td><td></td></tr> </table>		N		W		E		S		<p>♠ J10 ♥ AQ93 ♦ 84 ♣ KJ943</p>	<p>♠ Q976 ♥ K6 ♦ 53 ♣ Q10872</p> <p>♠ 2 ♥ J108742 ♦ AQJ76 ♣ 5</p>
	N											
W		E										
	S											

Sur l'ouverture d'1♠ d'Est, Sud a la possibilité d'annoncer un bicolore ou un unicolore. Lorsque le bicolore a deux couleurs cinquièmes et de qualité similaire il n'y a pas de raisons de ne pas le nommer comme tel. Lorsqu'on a la majeure sixième, on devrait privilégier l'annonce de la majeure. Cependant, la qualité de celle-ci est désirable par rapport à celle des carreaux. Nous nous retrouvons au même stade qu'à la donne 5, sur le bicolore adverse Ouest aimerait montrer une main positive à pique. Pour cela, il peut cuebidder les cœurs et ainsi proposer la manche à pique à son partenaire. Ni Nord, ni Est ne seront très en-

West	North	East	South
		1♣	2NT
	3♥		

thousiastes des annonces de leurs partenaires. Est devrait simplement accepter de jouer 3♠ et Ouest conclura à la manche à 4♠.

Pour ceux qui passeront en Est, Sud devrait barrer à cœur soit à 2♥ soit à 3♥ avec ses onze cartes rouges. Ouest interviendra à pique et le contrat final sera soit 3NT soit 4♠.

Si Est est déclarant il recevra une entame favorable, soit celle du singleton trèfle soit une entame cœur permettant de capturer le roi. En connaissance du bicolore rouge en Sud et l'entame à trèfle, le déclarant aura envie de jouer ♠ AK pour éviter toute coupe à trèfle, mais lui enlevant aussi la coupe à carreau. Malheureusement Sud a deux singletons et rendra la tâche plus difficile au déclarant, se retrouvant avec deux perdantes au déclarant, se retrouvant avec deux perdantes à piques. Il n'a plus que trois levées à trèfle, quatre à pique, le roi de carreau et l'as de cœur. Son seul

espoir est le roi de cœur placé et il fera l'impasse pour la dixième levée.

Ouest n'aura pas forcément une entame favorable. Ceux qui feront l'entame du roi de cœur pour la couleur de leur partenaire offriront la dixième levée au déclarant. Sur une autre entame, le déclarant devrait arriver à la même conclusion et espérera le roi de cœur placé.

Donne 19

Il manque un petit peu à Sud pour prendre une action en première position.

♠ 5			
♥ K 9 4 3 2			
♦ Q 10 4			
♣ A K 6 5			
♠ Q J 9 8 3	N	E	♠ K 10 6 2
♥ J 10	W	S	♥ 5
♦ K 6 2			♦ A J 8 7
♣ Q 10 9			♣ J 8 7 2
			♠ A 7 4
			♥ A Q 8 7 6
			♦ 9 5 3
			♣ 4 3

Le début des annonces devrait voir Nord ouvrir d'1♥ et Est faire un contre d'appel. La main a moins que l'ouverture mais le passe du partenaire et le fait que la main soit tricolore incite à annoncer le plus vite possible au partenaire qu'il y a aurait une partielle possible pour Est-Ouest. Pour Sud, la loi des levées totales aimerait

West	North	East	South
			Pass
Pass	1♥	Double	

qu'il enchérisse 4♥ immédiatement. Sauf que son partenaire a ouvert en troisième position et sa main est régulière, dans ces cas-là il est probablement meilleur d'utiliser une enchère pour inviter à la manche avec quatre atouts. Les mains ayant un singleton et une ouverture devraient accepter de jouer les manches le plus souvent et Nord devrait annoncer 4♥ sur la proposition de son partenaire. Il concédera trois levées à carreaux et devraient réaliser le reste en coupe pour dix levées.

Donne 20

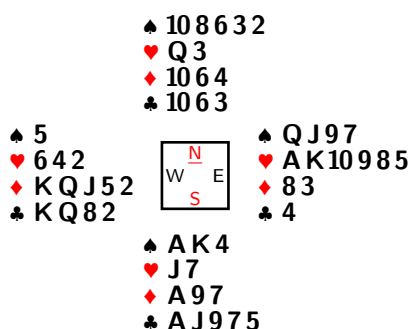
La main d'Ouest est presque la main typique d'une ouverture d'1♦ et sur 1♥ du partenaire d'enchérir 4♦ qui montre six beaux carreaux et un soutien quatrième à cœur.

		♠ J 7 2	
		♥ A J 3	
		♦ 9 8	
		♣ A K 5 4 3	
♠ 8 4	N	♠ Q 10 9 5	
♥ K Q 10 5	W	♥ 8 7 4 2	
♦ A K Q J 10 5	E	♦ 7	
♣ J	S	♣ Q 10 9 6	
		♠ A K 6 3	
		♥ 9 6	
		♦ 6 4 3 2	
		♣ 8 7 2	

Cela si Nord n'intervient pas et Est enchérit 1♥. Nord n'a que cinq trèfle mais pas de majeure quatrième. L'intervention à 2♣ sur 1♦ est une intervention qui prend un espace utile aux adversaires dans leur recherche d'un fit majeur. La vulnérabilité n'est pas en la faveur de cette enchère et la distribution n'est pas en la faveur d'un contre d'appel. Si Nord décide d'intervenir à 2♣, Est et Sud passeront et Ouest devra décider entre un contre pour couvrir le passe punitif d'Est ou l'enchère de 2♦. Lorsque la main est fortement distribuée il n'est pas facile de trouver les contres de réveil pour couvrir un passe punitif du partenaire. Le risque dans cette main est d'entendre 2♠ sur le contre, mais corriger à 3♦ ne semble pas dangereux. Convertir le contre n'est pas aisé pour Est non plus. L'enchère de 2♥ semble plus pragmatique que de passer. Sur un contre ou passe en Nord tout dépendra d'Est s'il veut montrer quatre cartes à cœur ou passer. Le plus vraisemblable est que Est-Ouest jouent au moins 3♥, et il y a deux piques, un cœur et un trèfle à concéder.

Donne 21

Le score de la donne dépendra du choix d'Est et de sa première enchère avec sa main.

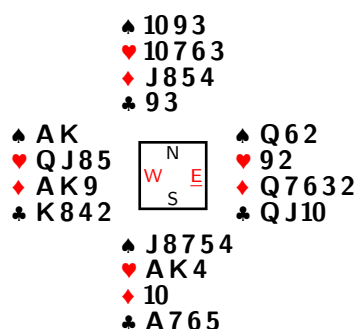


Elle a moins que l'ouverture usuelle, mais dix cartes en majeures. Avec une majeure sixième et moins que l'ouverture on fait généralement un barrage à 2♥, mais les puristes du système d'enchère français proscrivent l'autre majeur quatrième et même troisième. Il n'est pas totalement exclu d'ouvrir de 2♥ lorsqu'on a quatre piques. Cette main, avec cette vulnérabilité, peut se permettre une ouverture d'1♥. Les piques étant aussi de bonne qualité et le rebid de 2♥ étant possible après une enchère d'1NT forcing. Sur l'ouverture d'1♥, Sud devrait intervenir à 2♣, même si on préférerait un sixième trèfle mais les autres alternatives ne sont pas meilleures. La suite devrait amener Est-Ouest à jouer 3♥ ou 4♥, concédant les trois as manquants pour dix levées.

Si d'aventure Est passe, Sud ouvrira d'1NT et devrait se retrouver au contrat de 2♣. Ouest pourrait trouver une enchère, avec cette vulnérabilité, qui montre son bicolore mineur mais il est mieux d'avoir cinq cartes dans chaque mineure pour forcer le contrat au palier de trois. Après une entame du roi de carreaux, Sud perdra huit levées pour deux de chutes.

Donne 22

Une donne un peu plus calme: Sud ouvrira d'1♠ et Ouest commencera par un contre d'appel.



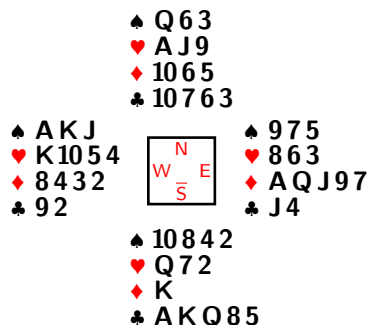
La main de Nord n'a pas assez de valeur ou distribution pour justifier un soutien et la séquence devrait amener à 3NT.

West	North	East	South
			Pass 1♠
Double	Pass	2♦	Pass
2NT	Pass	3NT	All pass

Sur l'entame pique, Ouest peut compter trois levées de pique, trois levées de carreaux, trois levées de trèfle et éventuellement une levée de cœur. Si les carreaux partagent bien, il fera cinq levées à la place des trois. En ne comptant que les levées de pique et les cinq possibles à carreau, il n'y a que huit levées. Il faudra donc passer par les cœurs ou les trèfles, autant le faire le plus tôt possible pour éviter une mauvaise surprise. Après l'entame, il faudra forcer l'as de trèfle et cela garantira le contrat.

Donne 23

Le problème de cette donne avec une bataille de partielles sera de s'arrêter au bon contrat.



Sud a une ouverture d'1♣ et Ouest devrait faire un contre d'appel. Nord peut proposer de jouer

1NT, même si sa main n'est pas très encourageante. Est sera content de voir le contre d'appel de son partenaire et proposera de jouer à carreau, sans pour autant proposer de jouer une manche. Si Nord enchérit en déniaient une majeure quatrième, peut-être que Sud trouvera une enchère à 3♣. Les contrats joués devraient varier entre 2♦, 2♠, 3♣ et 3♦, pour diverses fortunes.

Les chances pour Est-Ouest de ne pas perdre le roi de carreau seront là si Nord montre l'as de cœur, la dame de pique, ne laissant la position du roi de carreau que dans la main de l'ouvreur. L'impasse sera marquée comme mauvaise et le seul espoir sera le roi sec en Sud. Mais le tempo dans la donne devrait voir les déclarants perdre le roi de carreau.

Donne 24

Que Ouest décide d'ouvrir ou passer, la paire Nord-Sud devrait s'arrêter au contrat de 2♠.

♠ 10 5 4 ♥ A 8 3 2 ♦ 10 8 ♣ A K 5 4	<table border="1" style="border-collapse: collapse; width: 40px; height: 40px; text-align: center; margin: 0 auto;"> <tr><td style="padding: 2px;">N</td></tr> <tr><td style="padding: 2px;">W E</td></tr> <tr><td style="padding: 2px;">S</td></tr> </table>	N	W E	S	♠ 8 2 ♥ Q 6 4 ♦ Q 7 6 5 4 ♣ Q 8 7	♠ A K J 9 ♥ K 10 9 5 ♦ J 9 2 ♣ J 10 ♠ Q 7 6 3 ♥ J 7 ♦ A K 3 ♣ 9 6 3 2
N						
W E						
S						

Ceux qui auront ouvert la main en Ouest donneront une information importante au déclarant. Le problème à résoudre pour le déclarant sont les cœurs, choisir l'impasse contre la dame, ou l'impasse contre l'as. Le début devrait voir Est-Ouest gagner deux levées à trèfle et la dame de trèfle coupée en Nord. Il restera comme points restants, la dame de carreau et l'as et la dame de cœur. Si Ouest a la moitié de ces points ça lui ferait un total de 11 et la seule configuration raisonnable pour une ouverture et avec au moins l'as de cœur. L'impasse à choisir sera l'impasse contre l'as.

Si Ouest ne parle pas, il est moins claire de savoir quelle impasse est meilleure, mais après l'as et le roi de trèfle en Ouest les deux honneurs

cœur ne peuvent pas être en Ouest, par l'absence d'ouverture d'Ouest. Ce sera selon les besoins de levées du déclarant et de ses préférences dans cette configuration.

Donne 25

Nord ouvre une main forte et le début de séquence devrait l'amener à montrer 22-23 points régulier à 2NT.

♠ J 9 4 2 ♥ 8 2 ♦ 8 4 2 ♣ K Q 9 4	<table border="1" style="border-collapse: collapse; width: 40px; height: 40px; text-align: center; margin: 0 auto;"> <tr><td style="padding: 2px;">N</td></tr> <tr><td style="padding: 2px;">W E</td></tr> <tr><td style="padding: 2px;">S</td></tr> </table>	N	W E	S	♠ 10 7 6 3 ♥ 6 4 3 ♦ J 7 3 ♣ J 10 8 ♠ 8 5 ♥ K J 9 7 5 ♦ A Q 9 ♣ 7 6 2	♠ A K Q ♥ A Q 10 ♦ K 10 6 5 ♣ A 5 3
N						
W E						
S						

Sud transférera ses cœurs et Nord devrait pouvoir montrer un fit en acceptant le transfert. Sud

West	North	East	South
	2NT	Pass	3♦
Pass	3♥	Pass	4♦
Pass	4NT	Pass	5♥
Pass	5NT	Pass	5♠
Pass	6♥/NT	All pass	

à suffisamment en face de 22-23 pour envisager le chelem. L'annonce d'un contrôle carreau et la réponse au blackwood indiqueront que toutes les clés sont présentes et Nord ne fermera pas à 6♥ et continuera les annonces à 5NT. Au vu de Nord il manque un peu pour pouvoir jouer au palier de sept, la carte la plus importante de Sud maintenant étant la dame de carreau et il est difficile de la détecter maintenant dans la séquence. Il peut espérer jouer 6NT puisqu'il peut compter onze levées, cinq cœurs, trois piques, un trèfle et deux carreaux. Le grand chelem est réussi grâce à la dame de carreau et à la bonne répartition de cette couleur. Ceux qui joueront 6NT seront récompensés de leur choix.

Donne 26

La donne 26 devrait avoir un développement plus calme.

<p>♠ 5 ♥ J1052 ♦ 9764 ♣ A Q 94</p>	<table border="1" style="border-collapse: collapse; width: 40px; height: 40px; margin: auto;"> <tr><td style="text-align: center;">N</td></tr> <tr><td style="text-align: center;">W E</td></tr> <tr><td style="text-align: center;">S</td></tr> </table>	N	W E	S	<p>♠ Q10 ♥ A K 4 ♦ A Q1083 ♣ J65</p>	<p>♠ A J8764 ♥ 93 ♦ K J ♣ K108</p>
N						
W E						
S						
<p>♠ K932 ♥ Q876 ♦ 52 ♣ 732</p>						

Est ouvre les enchères et après la réponse de son partenaire et l'intervention à carreau de Nord gagne les enchères à 2♠. Est perdra en tête une

West	North	East	South
		1♠	Pass
1NT	2♦	2♠	All pass

levée de carreau et deux levées de cœurs. Il faudra limiter à deux les perdantes à pique. Après une impasse à pique, la position des cartes font qu'il ne pourra pas perdre plus de deux piques et réalisera son contrat.

Donne 27

Ceux qui décident d'ouvrir les bicolore 6-4 faible en barrage au palier de trois trouveront peut-être ici l'ouverture de 3♦.

<p>♠ Q J8763 ♥ K ♦ A Q 6 ♣ K Q 6</p>	<table border="1" style="border-collapse: collapse; width: 40px; height: 40px; margin: auto;"> <tr><td style="text-align: center;">N</td></tr> <tr><td style="text-align: center;">W E</td></tr> <tr><td style="text-align: center;">S</td></tr> </table>	N	W E	S	<p>♠ A K952 ♥ Q1085 ♦ J8 ♣ J8</p>	<p>♠ 4 ♥ 9763 ♦ 92 ♣ A107432</p>
N						
W E						
S						
<p>♠ 10 ♥ A J42 ♦ K107543 ♣ 95</p>						

Ouest interviendra à 3♠ et Nord se fera un grand plaisir à contrer punitif. Après une ouverture faible d'un partenaire les contre sont sou-

vent punitifs. La situation ne laissera pas beaucoup d'échappatoire à Est-Ouest sauf si Est décide d'annoncer 4♠.

Plus raisonnablement Sud devrait passer et Ouest ouvrir la danse à 1♠, les enchères revenant vers lui avec 2♦ en Sud il nommera une deuxième fois ses piques sixième et devrait avoir le droit de jouer 2♠. Certains Nord-Sud trouveront

West	North	East	South
			Pass
1♠	Pass	Pass	2♦
2♠	All pass		

peut-être leur fit à cœur et Est-Ouest parfois leur meilleur contrat à trèfle. La position des piques ne laissera que peu de chances à Ouest. Et si Nord-Sud sont déclarants ils devront trouver le roi de cœur sec en Ouest. La présence de l'as de trèfle en Est et les passes d'Est indiquent que le roi de cœur est en Ouest et que l'impasse ne marche pas. Laissant une possibilité de le capturer.

Donne 28

Une dernière bataille pour une partielle. Ouest ouvrant d'1♦, Nord ne trouvera pas d'intervention, sa couleur principale étant les carreaux.

<p>♠ K3 ♥ K85 ♦ A J1072 ♣ Q J4</p>	<table border="1" style="border-collapse: collapse; width: 40px; height: 40px; margin: auto;"> <tr><td style="text-align: center;">N</td></tr> <tr><td style="text-align: center;">W E</td></tr> <tr><td style="text-align: center;">S</td></tr> </table>	N	W E	S	<p>♠ J106 ♥ 7 ♦ K9863 ♣ A K76</p>	<p>♠ A82 ♥ Q964 ♦ Q4 ♣ 9832</p>
N						
W E						
S						
<p>♠ Q9754 ♥ A J1032 ♦ 5 ♣ 105</p>						

Est annoncera ses cœurs et Sud aura l'opportunité d'annoncer 1♠. La vulnérabilité et la qualité des cœurs par rapport aux piques suggère que la main sera meilleure en défense qu'en attaque. On connaît aussi le partenaire court à cœur donc il n'a pas forcément la possibilité de faire un contre d'appel. Passe sera le choix le plus courant avec la main de Sud. Est conclura la séquence à 1NT.

Ouest devrait s'en sortir à **1NT** avec trois levées de carreaux, une à cœur, deux à piques et une à trèfle.

Ceux qui trouveront une enchère à **1♠** se verront jouer **2♠**. L'entame de la dame de trèfle permettra au déclarant de couper deux cœurs et la position des cartes lui permettra d'être protégé pour réaliser huit levées. La seule entame qui peut battre ce contrat est celle du roi de pique, entame qui a très peu de chance d'être faite.



Simultané du jubilé des 75 ans

Vous pouvez consulter vos résultats sur <https://fsbridge.ch/tournament/fsb-75/>

Mercredi 19 mars 2025

Donne 1

♠ AKJ2
♥ Q76
♦ KT8
♣ KQT

♠ T65
♥ AKJT2
♦ A4
♣ 532

♠ Q843
♥ 983
♦ QJ76
♣ J9

♠ 97
♥ 54
♦ 9532
♣ A8764

Donneur Nord
Vulnérable —

Par de la donne: 1 T+1 par Nord ou Sud

Contrats réalisables à cartes ouvertes		
	N S	E W
♣	3 3	
♦	2 2	
♥		
♠	1 1	
SA	2 2	

Donne 2

♠ T96
♥ JT872
♦ J3
♣ AKJ

♠ A2
♥ 6543
♦ AQ4
♣ Q982

♠ KJ87
♥ AK9
♦ K872
♣ T7

♠ Q543
♥ Q
♦ T965
♣ 6543

Donneur Est
Vulnérable NS

Par de la donne: 1 T+1 par Est ou Ouest

Contrats réalisables à cartes ouvertes		
	N S	E W
♣		1 1
♦		2 2
♥		2 2
♠		1 1
SA		2 2

Donne 3

♠ 8
♥ A65
♦ KJ42
♣ AJ652

♠ 76543
♥ J832
♦ T53
♣ Q

♠ AKJT9
♥ 97
♦ AQ6
♣ 974

♠ Q2
♥ KQT4
♦ 987
♣ KT83

Donneur Sud
Vulnérable EW

Par de la donne: 4 ♥ = par Nord ou Sud

Contrats réalisables à cartes ouvertes		
	N S	E W
♣	4 4	
♦	2 2	
♥	2 2	
♠		3 3
SA	1	

Donne 4

♠ K74
♥ KT
♦ AJT4
♣ 9843

♠ AQT832
♥ 84
♦ K865
♣ J

♠ —
♥ AQJ953
♦ Q972
♣ KT2

♠ J965
♥ 762
♦ 3
♣ AQ765

Donneur Ouest
Vulnérable Tous

Par de la donne: 2 +1 par Est ou Ouest

Contrats réalisables à cartes ouvertes		
	N S	E W
♣	2 2	
♦		3 3
♥		3 3
♠		2 2
SA		1 1

Donne 5

♠ KQJ9
♥ J765
♦ JT7
♣ 32

♠ AT843
♥ 8
♦ 54
♣ KJ865

♠ 7652
♥ AKT
♦ 98
♣ AQT9

♠ —
♥ Q9432
♦ AKQ632
♣ 74

Donneur Nord
Vulnérable NS

Par de la donne: 3 SAX-1 par Est ou Ouest

Contrats réalisables à cartes ouvertes		
	N S	E W
♣		2 2
♦		2 2
♥		3 3
♠		2 2
SA		1 1

Donne 6

♠ AQ5
♥ AK
♦ AK82
♣ J652

♠ 72
♥ Q52
♦ T965
♣ KT84

♠ KJ643
♥ JT964
♦ 4
♣ AQ

♠ T98
♥ 873
♦ QJ73
♣ 973

Donneur Est
Vulnérable EW

Par de la donne: 3 = par Nord

Contrats réalisables à cartes ouvertes		
	N S	E W
♣	2 2	
♦	3 2	
♥		2 2
♠		
SA	1 1	

Donne 7

♠ 4
♥ KQJT942
♦ AJ
♣ 532

♠ AJT932
♥ 7
♦ T875
♣ Q4

♠ KQ876
♥ A86
♦ 94
♣ K96

♠ 5
♥ 53
♦ KQ632
♣ AJT87

Donneur Sud
Vulnérable Tous

Par de la donne: 5 X-1 par Nord ou Sud

Contrats réalisables à cartes ouvertes		
	N S	E W
♣	3 3	
♦	2 2	
♥	4 4	
♠		4 4
SA		1 1

Donne 8

♠ 65
♥ —
♦ AKQ92
♣ AKT863

♠ A32
♥ J54
♦ J753
♣ Q54

♠ QJT98
♥ AK62
♦ 8
♣ J72

♠ K74
♥ QT9873
♦ T64
♣ 9

Donneur Ouest
Vulnérable —

Par de la donne: 5 = par Nord ou Sud

Contrats réalisables à cartes ouvertes		
	N S	E W
♣	3 3	
♦	5 5	
♥		
♠		1 1
SA		2

Donne 9

♠ T875
♥ K82
♦ Q7
♣ K542

♠ 32
♥ AQJ7
♦ 63
♣ AT863

♠ 64
♥ T964
♦ AKT985
♣ 7

♠ AKQJ9
♥ 53
♦ J42
♣ QJ9

Donneur Nord
Vulnérable EW

Par de la donne: 4 SAX-3 par Nord ou Sud

Contrats réalisables à cartes ouvertes		
	N S	E W
♣	1 1	
♦		3 3
♥		4 4
♠		1 1
SA		

Donne 10

♠ 8
♥ T3
♦ JT42
♣ JT8754

♠ J73
♥ AQ875
♦ AK5
♣ AQ

♠ AKQ52
♥ 62
♦ 83
♣ K632

♠ T964
♥ KJ94
♦ Q976
♣ 9

Donneur Est
Vulnérable Tous

Par de la donne: 7 T= par Est ou Ouest

Contrats réalisables à cartes ouvertes		
	N S	E W
♣		4 4
♦		
♥		5 5
♠		7 7
SA		7 7

Donne 11

♠ KT95
♥ 9
♦ QJ73
♣ K975

♠ 72
♥ AQ64
♦ A862
♣ QJ3

♠ J643
♥ J75
♦ K54
♣ T62

♠ AQ8
♥ KT832
♦ T9
♣ A84

Donneur Sud
Vulnérable —

Par de la donne: 1 SA +2 par Nord ou Sud

Contrats réalisables à cartes ouvertes		
	N S	E W
♣	2 2	
♦	2 2	
♥	1 1	
♠	3 3	
SA	2 2	

Donne 12

♠ J
♥ AQ752
♦ QT872
♣ A7

♠ 9
♥ 98
♦ AKJ65
♣ JT932

♠ QT65432
♥ JT
♦ 4
♣ K86

♠ AK87
♥ K643
♦ 93
♣ Q54

Donneur Ouest
Vulnérable NS

Par de la donne: 3 T+1 par Nord ou Sud

Contrats réalisables à cartes ouvertes		
	N S	E W
♣		
♦	3 2	
♥	4 4	
♠		
SA	4 4	

Donne 13

♠ 64
♥ KQJ95
♦ AT98
♣ T8

♠ T952
♥ 742
♦ Q3
♣ A765

♠ Q7
♥ 863
♦ KJ76
♣ KJ32

♠ AKJ83
♥ AT
♦ 542
♣ Q94

Donneur Nord
Vulnérable Tous

Par de la donne: 4 = par Nord ou Sud

Contrats réalisables à cartes ouvertes		
	N S	E W
♣		
♦	2 2	
♥	4 4	
♠	3 3	
SA	3 3	

Donne 14

♠ Q
♥ AQJ
♦ Q6532
♣ JT95

♠ K532
♥ T9876
♦ K
♣ KQ7

♠ T97
♥ K52
♦ AJT74
♣ A4

♠ AJ864
♥ 43
♦ 98
♣ 8632

Donneur Est
Vulnérable —

Par de la donne: 4 = par Est ou Ouest

Contrats réalisables à cartes ouvertes		
	N S	E W
♣		
♦		2 2
♥		4 4
♠		1 1
SA		2 2

Donne 15

♠ Q9852
♥ —
♦ AKQ5
♣ A742

♠ T76
♥ JT2
♦ 63
♣ KQ985

♠ K3
♥ AK974
♦ T842
♣ J3

♠ AJ4
♥ Q8653
♦ J97
♣ T6

Donneur Sud
Vulnérable NS

Par de la donne: 4 SA +1 par Nord ou Sud

Contrats réalisables à cartes ouvertes		
	N S	E W
♣	2 2	
♦	4 4	
♥		
♠	5 5	
SA	4 4	

Donne 16

♠ AQJ
♥ Q4
♦ AKQ752
♣ 92

♠ KT953
♥ K95
♦ T8
♣ QT4

♠ 62
♥ T863
♦ 64
♣ AKJ76

♠ 874
♥ AJ72
♦ J93
♣ 853

Donneur Ouest
Vulnérable EW

Par de la donne: 1 +3 par Nord ou Sud

Contrats réalisables à cartes ouvertes		
	N S	E W
♣		1 1
♦	4 4	
♥	2 2	
♠	1 1	
SA	2 2	

Donne 17

♠ 2
♥ AK952
♦ J52
♣ T964

♠ KQ743
♥ 83
♦ KQT
♣ AQ7

♠ 98
♥ 4
♦ A87643
♣ KJ83

♠ AJT65
♥ QJT76
♦ 9
♣ 52

Donneur Nord
Vulnérable —

Par de la donne: 5 ♥X-1 par Est ou Ouest

Contrats réalisables à cartes ouvertes		
	N S	E W
♣	4 4	
♦	4 4	
♥	4 4	
♠	2 2	
SA	1 1	

Donne 18

♠ Q976
♥ K6
♦ 53
♣ QT872

♠ AK8543
♥ 5
♦ KT92
♣ A6

♠ JT
♥ AQ93
♦ 84
♣ KJ943

♠ 2
♥ JT8742
♦ AQJ76
♣ 5

Donneur Est
Vulnérable NS

Par de la donne: 3 T+1 par Est ou Ouest

Contrats réalisables à cartes ouvertes		
	N S	E W
♣	4 4	
♦	2 2	
♥		
♠	4 4	
SA	4 4	

Donne 19

♠ 5
♥ K9432
♦ QT4
♣ AK65

♠ QJ983
♥ JT
♦ K62
♣ QT9

♠ KT62
♥ 5
♦ AJ87
♣ J872

♠ A74
♥ AQ876
♦ 953
♣ 43

Donneur Sud
Vulnérable EW

Contrats réalisables à cartes ouvertes

N	S	E	W
♣			
♦			
♥	4	4	
♠			2 2
SA	2	2	

Par de la donne: 4 = par Nord ou Sud NS 430

Donne 20

♠ J72
♥ AJ3
♦ 98
♣ AK543

♠ 84
♥ KQT5
♦ AKQJT5
♣ J

♠ QT95
♥ 8742
♦ 7
♣ QT96

♠ AK63
♥ 96
♦ 6432
♣ 872

Donneur Ouest
Vulnérable Tous

Contrats réalisables à cartes ouvertes

N	S	E	W
♣	1	1	
♦			2 2
♥			2 2
♠	1	1	
SA			1 1

Par de la donne: 2 = par Est ou Ouest EW 120

Donne 21

♠ T8632
♥ Q3
♦ T64
♣ T63

♠ 5
♥ 642
♦ KQJ52
♣ KQ82

♠ QJ97
♥ AKT985
♦ 83
♣ 4

♠ AK4
♥ J7
♦ A97
♣ AJ975

Donneur Nord
Vulnérable NS

Contrats réalisables à cartes ouvertes

N	S	E	W
♣			
♦			4 4
♥			4 4
♠			
SA			3 3

Par de la donne: 4 = par Est ou Ouest EW 430

Donne 22

♠ T93
♥ T763
♦ J854
♣ 93

♠ AK
♥ QJ85
♦ AK9
♣ K842

♠ Q62
♥ 92
♦ Q7632
♣ QJT

♠ J8754
♥ AK4
♦ T
♣ A765

Donneur Est
Vulnérable EW

Contrats réalisables à cartes ouvertes

N	S	E	W
♣			3 3
♦			3 3
♥			1 1
♠			
SA			3 3

Par de la donne: 3 T = par Est ou Ouest EW 150

Donne 23

♠ Q63
♥ AJ9
♦ T65
♣ T763

♠ AKJ
♥ KT54
♦ 8432
♣ 92

♠ 975
♥ 863
♦ AQJ97
♣ J4

♠ T842
♥ Q72
♦ K
♣ AKQ85

Donneur Sud
Vulnérable Tous

Contrats réalisables à cartes ouvertes

N	S	E	W
♣	4	4	
♦			2 2
♥			
♠	2	2	
SA			

Par de la donne: 3 ♥ +1 par Nord ou Sud NS 170

Donne 24

♠ AKJ9
♥ KT95
♦ J92
♣ JT

♠ T54
♥ A832
♦ T8
♣ AK54

♠ 82
♥ Q64
♦ Q7654
♣ Q87

♠ Q763
♥ J7
♦ AK3
♣ 9632

Donneur Ouest
Vulnérable —

Contrats réalisables à cartes ouvertes

N	S	E	W
♣	1	1	
♦			
♥	2	2	
♠	4	4	
SA	2	2	

Par de la donne: 4 SA = par Nord ou Sud NS 430

Donne 25

♠ AKQ
♥ AQT
♦ KT65
♣ A53

♠ J942
♥ 82
♦ 842
♣ KQ94

♠ T763
♥ 643
♦ J73
♣ JT8

♠ 85
♥ KJ975
♦ AQ9
♣ 762

Donneur Nord
Vulnérable EW

Contrats réalisables à cartes ouvertes

N	S	E	W
♣	4	4	
♦	7	7	
♥	7	7	
♠			
SA	7	7	

Par de la donne: 7 T = par Nord ou Sud NS 1520

Donne 26

♠ QT
♥ AK4
♦ AQT83
♣ J65

♠ 5
♥ JT52
♦ 9764
♣ AQ94

♠ AJ8764
♥ 93
♦ KJ
♣ KT8

♠ K932
♥ Q876
♦ 52
♣ 732

Donneur Est
Vulnérable Tous

Contrats réalisables à cartes ouvertes

N	S	E	W
♣			1 1
♦	1	1	
♥	1	1	
♠			2 2
SA	1	1	

Par de la donne: 2 SA = par Est ou Ouest EW 120

Donne 27

♠ AK952
♥ QT85
♦ J8
♣ J8

♠ QJ8763
♥ K
♦ AQ6
♣ KQ6

♠ 4
♥ 9763
♦ 92
♣ AT7432

♠ T
♥ AJ42
♦ KT7543
♣ 95

Donneur Sud
Vulnérable —

Contrats réalisables à cartes ouvertes

N	S	E	W
♣			4 4
♦	2	2	
♥	2	2	
♠			1 1
SA			1 1

Par de la donne: 4 ♥ = par Est ou Ouest EW 420

Donne 28

♠ JT6
♥ 7
♦ K9863
♣ AK76

♠ K3
♥ K85
♦ AJT72
♣ QJ4

♠ A82
♥ Q964
♦ Q4
♣ 9832

♠ Q9754
♥ AJT32
♦ 5
♣ T5

Donneur Ouest
Vulnérable NS

Contrats réalisables à cartes ouvertes

N	S	E	W
♣			1
♦			
♥	1	1	
♠	1	1	
SA			1 1

Par de la donne: 1 T = par Est ou Ouest EW 90

Donne 29

♠ QT632
♥ Q3
♦ A943
♣ K2

♠ K
♥ KJ9654
♦ 52
♣ 9875

♠ A984
♥ A7
♦ J7
♣ AJT63

♠ J75
♥ T82
♦ KQT86
♣ Q4

Donneur Nord
Vulnérable Tous

Contrats réalisables à cartes ouvertes

N	S	E	W
♣			4 4
♦	1	1	
♥			4 4
♠	1	1	
SA			2 2

Par de la donne: 4 = par Est ou Ouest EW 630

Donne 30

♠ 862
♥ QT982
♦ AJ5
♣ 43

♠ J743
♥ 3
♦ Q2
♣ KJ9652

♠ AT
♥ AKJ65
♦ T86
♣ AQ8

♠ KQ95
♥ 74
♦ K9743
♣ T7

Donneur Est
Vulnérable —

Contrats réalisables à cartes ouvertes

N	S	E	W
♣			4 4
♦			
♥			1 1
♠			1 1
SA			2 4

Par de la donne: 3 T+1 par Ouest EW 180

Donne 31

♠ 982
♥ J
♦ J63
♣ T97543

♠ Q6
♥ KQ84
♦ AT982
♣ 86

♠ AJT54
♥ 753
♦ Q74
♣ Q2

♠ K73
♥ AT962
♦ K5
♣ AKJ

Donneur Sud
Vulnérable NS

Contrats réalisables à cartes ouvertes

N	S	E	W
♣	4	4	
♦			1 1
♥	1	1	
♠			
SA			1 1

Par de la donne: 3 ♥ +1 par Nord ou Sud NS 170

Donne 32

♠ AK82
♥ K842
♦ —
♣ JT764

♠ QJ
♥ QJ753
♦ KJ972
♣ 8

♠ 76543
♥ AT6
♦ Q43
♣ Q3

♠ T9
♥ 9
♦ AT865
♣ AK952

Donneur Ouest
Vulnérable EW

Contrats réalisables à cartes ouvertes

N	S	E	W
♣	6	6	
♦			
♥			1 1
♠			2 2
SA	3	3	

Par de la donne: 6 ♥ = par Nord ou Sud NS 980

Donne 33

♠ AQ
♥ A76
♦ T
♣ AKJ8643

♠ KJ8
♥ K4
♦ AQ82
♣ T752

♠ 76
♥ JT82
♦ J9743
♣ Q9

♠ T95432
♥ Q953
♦ K65
♣ —

Donneur Nord
Vulnérable —

Contrats réalisables à cartes ouvertes

N	S	E	W
♣	4	4	
♦			1 1
♥	3	4	
♠			4 5
SA	1	2	

Par de la donne: 4 SA +1 par Sud NS 460

Donne 34

♠ Q8
♥ T842
♦ J3
♣ KJT72

♠ JT72
♥ Q9
♦ QT62
♣ Q94

♠ AK643
♥ K765
♦ A94
♣ 8

♠ 95
♥ AJ3
♦ K875
♣ A653

Donneur Est
Vulnérable NS

Contrats réalisables à cartes ouvertes

N	S	E	W
♣	3	3	
♦			2 2
♥	1	1	
♠			4 4
SA			

Par de la donne: 4 SA = par Est ou Ouest EW 430

Donne 35

♠ 9742
♥ J8
♦ T53
♣ A762

♠ AQ3
♥ AQT62
♦ AJ764
♣ —

♠ KJ6
♥ 97
♦ KQ98
♣ J984

♠ T85
♥ K543
♦ 2
♣ KQT53

Donneur Sud
Vulnérable EW

Contrats réalisables à cartes ouvertes

N	S	E	W
♣			
♦			7 7
♥			5 5
♠			3 3
SA			2 2

Par de la donne: 7 = par Est ou Ouest EW 2220

Donne 36

♠ AT
♥ J962
♦ AJT
♣ AQ83

♠ K986543
♥ T
♦ K542
♣ 9

♠ Q7
♥ KQ75
♦ Q3
♣ KJ752

♠ J2
♥ A843
♦ 9876
♣ T64

Donneur Ouest
Vulnérable Tous

Contrats réalisables à cartes ouvertes

N	S	E	W
♣	1	1	
♦			
♥	2	2	
♠			3 3
SA	2	2	

Par de la donne: 3 SA = par Est ou Ouest EW 600

Statistique	Théorie				
	Points honneur	Nord	Sud	Est	Ouest
Mains régulières	10.00 4.13	10.97 5.22	8.97 3.70	9.53 3.57	10.53 4.21
Mains régulières	39.85%	13 36.11%	11 30.56%	12 33.33%	13 36.11%
Unicolores	19.96%	7 19.44%	8 22.22%	7 19.44%	6 16.67%
Bicolores	35.95%	13 36.11%	15 41.67%	15 41.67%	16 44.44%
Tricolores	4.24%	3 8.33%	2 5.56%	2 5.56%	1 2.78%
Chicane / singleton	37.14%	14 38.89%	15 41.67%	11 30.56%	16 44.44%

Contrats de par EW NS	Gd chelem Pt chelem Manche Partielle Sacrifice Défense					
	1	1	7	7	2	18
2			6	8	2	18